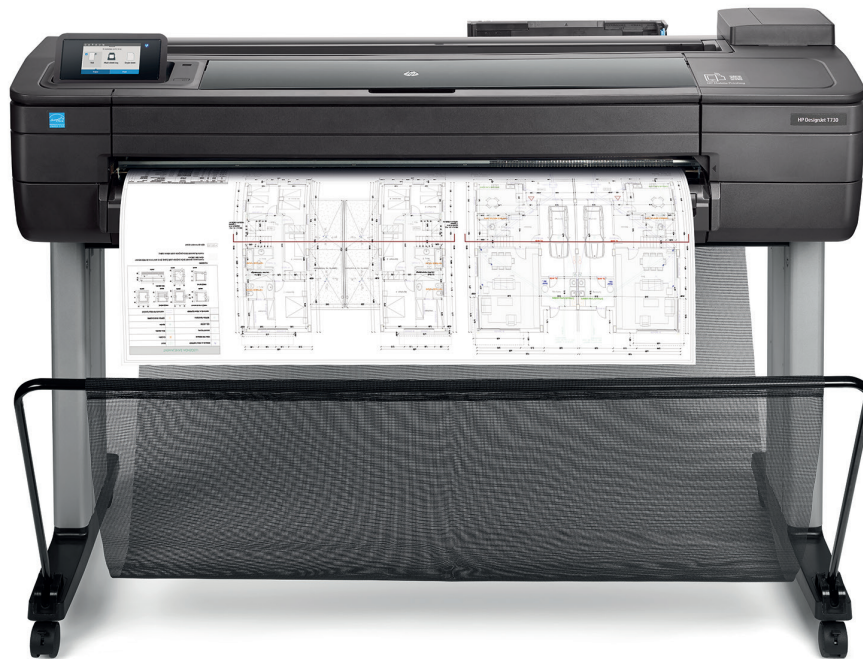




HP Designjet T730大幅面打印机

适合小型企业的明智之选

性能可靠、外形精巧的36英寸无线打印机, 适合CAD和一般打印



智能 — 购置性能可靠的打印机

- 可靠、精巧、专业 — 这款打印机既与您的业务完美契合, 又可为您节省工作空间
- 打印速度是早期惠普机型的3倍 — 25秒内便可输出A1/D尺寸印品
- 您可按实际印量选配40到300毫升的惠普墨盒, 而大容量墨盒可减少打印频繁更换

简单 — 打印便捷, 可缩短时间, 减少浪费

- 使浪费减少50% — 配有自动单张送纸器/托盘, 可进行半幅打印; 减少额外工作及宽幅卷筒浪费¹
- 前面板与智能手机有异曲同工之妙 — 轻触触摸屏, 即可浏览直观的用户界面
- 无需局域网 — 随时可将这款打印机移动到有无无线信号的任何地方, 无线连接网络²

移动 — 从智能手机或平板电脑轻松打印²

- 借助惠普移动打印功能, 轻轻点击几下, 即可从移动设备打印², 并快速完成修改
- 如您在旅途中, 可通过ePrint云打印, 将您的文件作为电子邮件附件直接发送到打印机, 进行打印²
- 从移动设备打印时, 使用HP AiO Printer Remote应用³, 可访问附加打印功能
- 借助无线直连功能, 打印机可创建自己的无线网络, 轻松实现连接

欲知详情, 请访问:
hp.com/go/designjetT730

¹ 与截至2015年9月市场上的同等卷筒打印机相比, 在单张纸上打印可消除额外的工作和打印浪费。例如, 使用典型(36英寸)的卷筒进行半幅打印(13.5英寸)会导致50%以上的纸张浪费, 同时还要费力裁切。

² 本地打印需要移动设备与打印机连接在同一网络(通常Wi-Fi接入点无线连接到有线连接)或有直接的无线连接。无线打印功能依赖于物理环境和到网络接入点的距离。无线功能仅兼容2.4 GHz路由器。远程打印需要通过互联网连接到联网的惠普打印机。需要为移动设备单独购买服务合同, 才能使用无线宽带。请与服务提供商联系, 确定其能否提供相应的服务, 以及所提供的服务能否覆盖您所在区域。欲知详情, 请访问hp.com/go/designjetmobility。

³ HP All-in-One Printer Remote移动应用适用于运行iOS v7.0或更新版本的Apple® iPad、iPhone和iPod Touch以及运行Android™V4.4或更新版本的Android™移动设备。HP All-in-One Printer Remote移动应用可从Apple® App Store和Google Play Store免费下载, 分别适用于Apple®移动设备和Android™移动设备。

技术规格

打印	线条图 ⁴	打印速度为25秒/页(A1/D)和82张印品/小时(A1/D)
	打印分辨率	高达2400 x 1200 dpi最佳分辨率
	边距(上 x 下 x 左 x 右)	卷筒纸: 5 x 5 x 5 x 5毫米(0.2 x .2 x .02 x 0.2英寸) 单页纸: 5 x 5 x 5 x 5毫米(0.2 x .2 x .02 x 0.2英寸)
	技术	惠普热喷墨技术
	墨水类型	染料型(C、M、Y); 颜料型(mK)
	墨滴	6皮升(C、M、Y); 12.6皮升(mK)
	打印头	各色1个(C、M、Y、mK)
	线条精度	+/- 0.1% ⁵
	最小线条宽度	0.02毫米(0.0008英寸)(HP-GL/2可寻址)
	保证最小线条宽度	0.07毫米(0.0028英寸)(ISO/IEC 13660:2001(E)) ⁶
打印材质	装载	单张进纸、卷筒进纸、进纸盒、介质盒、自动切纸器
	尺寸	卷筒纸: 279到914毫米(11到36英寸)单张纸: 210 x 279到914 x 1897毫米(8.3 x 11到36 x 74.7英寸)标准单张纸: A4、A3、A2、A1、A0(A、B、C、D、E)
	厚度	最大11.8密耳
应用	线条图、效果图、演示文稿	
内存		1 GB
连接	接口(标配)	千兆以太网(1000Base-T)、无线
	打印语言(标配)	HP-GL/2、HP-RTL、TIFF、JPEG、CALDS G4、HP PCL 3 GUI、URF
	打印方式	Windows和Mac打印机驱动、Apple AirPrint驱动、从笔式U盘打印
	移动打印功能	通过HP ePrint、Apple AirPrint™和HP All-in-One Printer Remote应用, 可使用无线直连和本地无线连接进行移动打印。支持使用以下操作系统的大多数智能手机和平板电脑进行打印: Android, iOS
	驱动程序(附带)	HP-GL/2、支持Windows®的HP-RTL驱动; 支持Mac OS X和Windows的HP PCL 3 GUI驱动
外形尺寸(宽 x 长 x 高)	打印机	1403 x 583 x 1155毫米(55.2 x 23 x 45.5英寸)
	运输重量	1578 x 575 x 646毫米(62.5 x 22.6 x 25.4英寸)
重量	打印机	48千克(105.8磅)
	运输重量	70千克(154.3磅)
包装清单		HP DesignJet T730大幅面打印机、打印头、墨盒、打印机支架、传动轴、快速参考指南、安装海报、启动软件、电源线
工作环境	工作温度: 5 ~ 40°C(41 ~ 104°F) 存放温度: -25 ~ 55°C(-13 ~ 131°F) 工作湿度: 20%~80%相对湿度	
噪音	声压: 48 dB(A) (打印); 小于16 dB(A) (休眠) 声能: 6.5 B(A) (打印); 小于3.4 B(A) (休眠)	
功耗		35瓦(打印)、3.5瓦(休眠)、0.2瓦(待机) 输入电压(自动调整范围): 100到240伏交流电(+/-10%)、50/60赫兹(+/-3赫兹)、1.2安(最大)
认证	安全	美国和加拿大(CSA认证)、欧盟(符合LVD和EN 60950-1标准)、俄罗斯(GOST)、新加坡(PSB)、中国大陆(CCC)、墨西哥(INVCE)、印度(BIS)
	电磁	符合B类要求, 包括: 美国(FCC规则)、加拿大(ICES)、欧盟(EMC/R&TTE指令)、澳大利亚(ACMA)、新西兰(RSM)、中国大陆(CCC)、日本(VCCI); Class A认证产品: 韩国(KCC)
	环保	能源之星、EPEAT银牌认证、CE标志(包括RoHS、WEEE、REACH)。符合中国、韩国、印度、越南、土耳其、塞尔维亚、乌克兰 WW RoHS材料限制要求。
质保		针对硬件提供为期一年的有限保修

更多惊喜促销,
更多技术支持, 请访问:



⁴ 机械打印时长。在经济模式下使用惠普亮白喷墨打印纸和惠普原装墨水打印。

⁵ 在温度为23°C(73°F)、相对湿度为50%到60%条件下, 在最佳或标准模式下使用A0/E重磅介质、惠普磨砂胶片和惠普原装墨水打印时, 精确度可达到指定矢量长度的+/-0.1毫米(以较大者为准)。

⁶ 在惠普磨砂胶片上测得的结果。

⁷ 2016年1月起上市。HP DesignJet保护套图基于产品的初步设计, 最终设计的细节可能会有所不同。

⁸ 2016年3月起上市。

⁹ BMG公司商标许可码FSC欲了解惠普大幅面打印耗材的信息, 请访问HPLFMedia.com。

¹⁰ EPEAT认证(如适用及/或支持)。各个国家和地区的认证情况, 请参见epeat.net。



订购信息

产品	F9A29B	HP DesignJet T730 36英寸大幅面打印机
配件	B3Q37A	HP DesignJet 36英寸传动轴
	N7P47AA	HP USB 3.0端口与千兆以太网适配器
	N9M07A	HP DesignJet保护套 ⁷
原装惠普打印头	F9J81A	HP 729 DesignJet打印头更换套件
原装惠普墨盒	F9J61A	HP 728 40 ml DesignJet黄色墨盒
	F9J62A	HP 728 40 ml DesignJet品红色墨盒
	F9J63A	HP 728 40 ml DesignJet青色墨盒
	F9J64A	HP 728 69 ml DesignJet磨砂黑墨盒
	F9J65A	HP 728 130 ml DesignJet黄色墨盒
	F9J66A	HP 728 130 ml DesignJet品红色墨盒
	F9J67A	HP 728 130 ml DesignJet青色墨盒
	F9J68A	HP 728 300 ml DesignJet磨砂黑墨盒
	F9K15A	HP 728 300 ml DesignJet黄色墨盒 ⁸
	F9K16A	HP 728 300 ml DesignJet品红色墨盒 ⁸
	F9K17A	HP 728 300 ml DesignJet青色墨盒 ⁸
原装惠普大幅面打印耗材	C6036A	惠普亮白喷墨打印纸(FSC®认证) ⁹ 914毫米 x 45.7米(36英寸 x 150英尺)
	Q1397A	惠普通用证券纸(FSC®认证) ⁹ 914毫米 x 45.7米(36英寸 x 150英尺)
	Q1413B	惠普通用重磅涂料纸(FSC®认证) ⁹ 914毫米 x 30.5米(36英寸 x 100英尺)
	Q1421B	惠普通用亚光相纸(通过FSC®认证) ⁹ 914毫米 x 30.5米(36英寸 x 100英尺)
服务与支持	UC744E	包括网络设置的惠普安装服务
	U1XV4E	惠普预防性维护服务
	U8PH0E	惠普3年下一工作日* DesignJet T730硬件支持
	U8TY6E	惠普4年下一工作日* DesignJet T730硬件支持
	U8PH1E	惠普5年下一工作日* DesignJet T730硬件支持
	U8PH2PE	惠普1年保修后下一工作日* DesignJet T730硬件支持
	U8TY7PE	惠普1年保修后下一工作日* DesignJet T730硬件支持

* 下一工作日。

HP DesignJet支持服务为关键业务环境提供解决方案, 除了增值服务, 还包括安装、扩展的支持和维护。欲知详情, 请访问hp.com/go/designjetsupport。

使用原装惠普墨水和打印头, 可实现始终如一的高品质打印, 带来稳定而可靠的表现, 减少停机时间。这些关键组件是作为一个打印系统一起设计和优化的, 以便能够输出精确的线条和深黑色。欲知详情, 请访问hp.com/go/OriginalHPInks。

欲了解全部惠普大幅面打印材料组合的信息, 请访问HPLFMedia.com。

环保亮点

- 荣获能源之星®标准认证及EPEAT铜牌认证¹⁰